



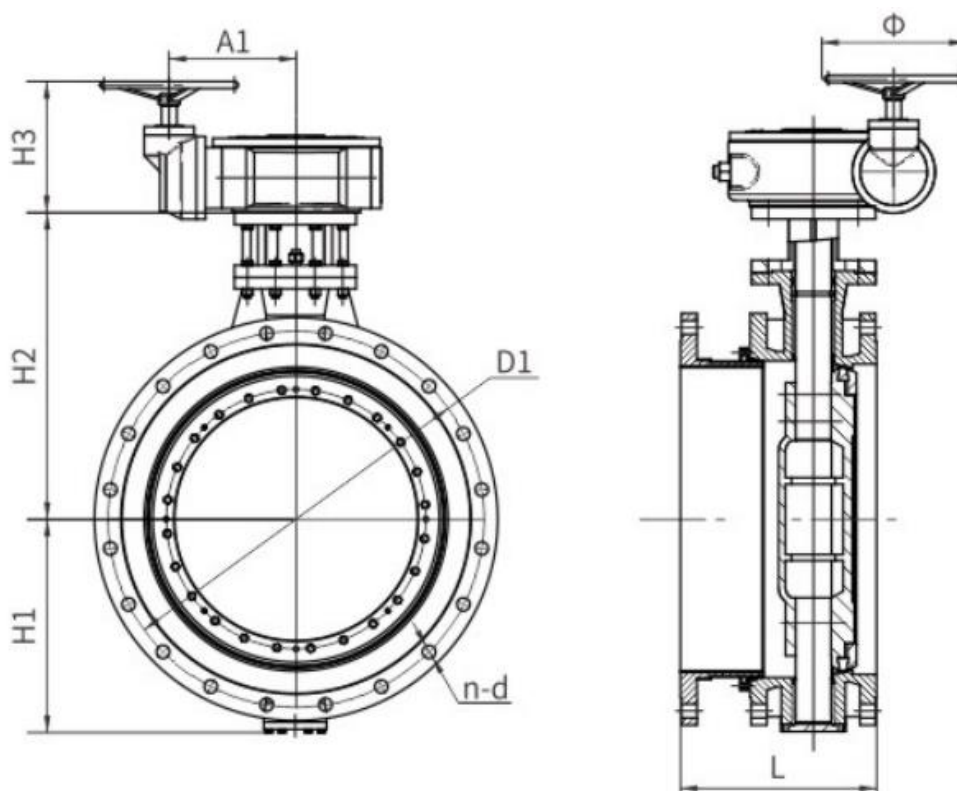
ZZJG VALVE

Flanged Telescopic Butterfly Valve



ZHENGZHOU JINGGONG VALVE CO., LTD

Flanged Telescopic Butterfly Valve

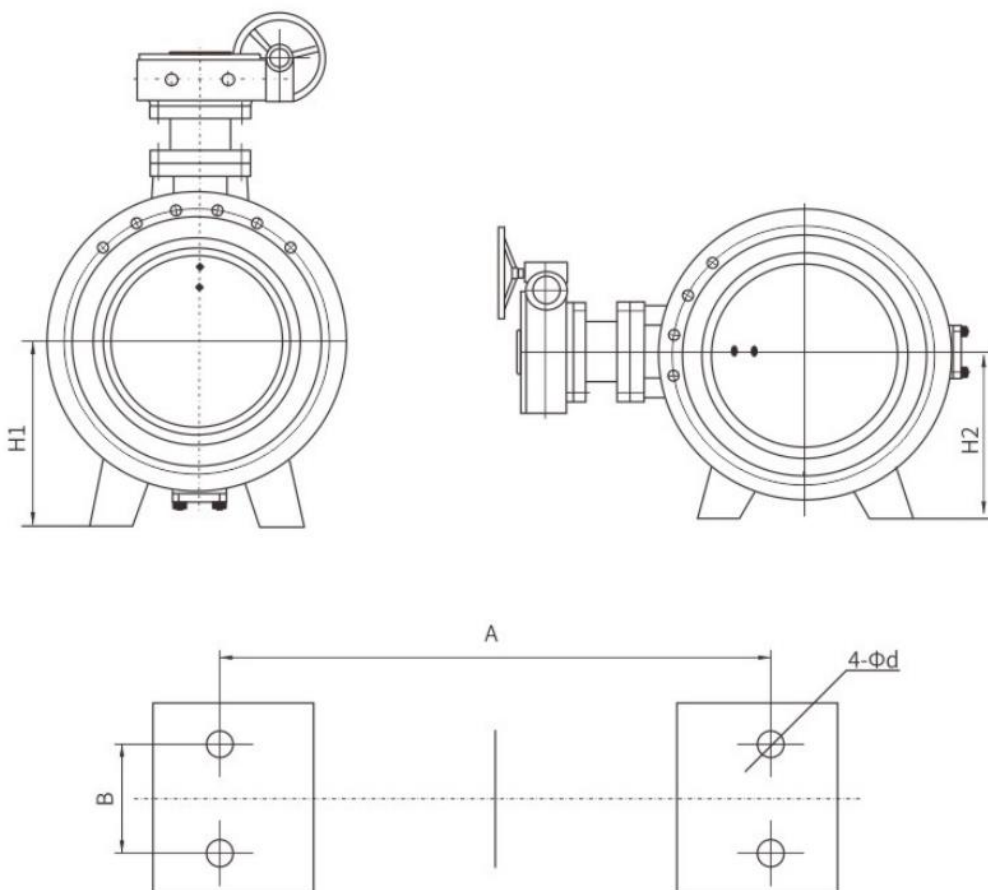


DS342S/H-2.5/6/10/16 DN50~DN3000 2"~120" Class150

Worm Gear Operated Flanged Telescopic Butterfly Valve

DN (mm)	L	Amount of Expansion ΔL	H1	H2	H3	A1	A2	Φ	0.25MPa		0.6MPa		1.0MPa		1.6MPa	
									D1	n-d	D1	n-d	D1	n-d	D1	n-d
50	150	± 10	82.5	150	66	135	42	150	110	4- $\Phi 14$	110	4- $\Phi 14$	125	4- $\Phi 19$	125	4- $\Phi 19$
65	170	± 10	92.5	165	66	135	42	150	130	4- $\Phi 14$	130	4- $\Phi 14$	145	4- $\Phi 19$	145	4- $\Phi 19$
80	180	± 10	100	170	66	135	42	150	150	4- $\Phi 19$	150	4- $\Phi 19$	160	8- $\Phi 19$	160	8- $\Phi 19$
100	190	± 10	125	195	11	135	42	180	170	4- $\Phi 19$	170	4- $\Phi 19$	180	8- $\Phi 19$	180	8- $\Phi 19$
125	200	± 10	142	220	77	135	42	180	200	8- $\Phi 19$	200	8- $\Phi 19$	210	8- $\Phi 19$	210	8- $\Phi 19$
150	210	± 10	160	250	77	135	42	320	225	8- $\Phi 19$	225	8- $\Phi 19$	240	8- $\Phi 23$	240	8- $\Phi 23$
200	230	± 12	190	275	107	202	60	320	280	8- $\Phi 19$	280	8- $\Phi 19$	295	8- $\Phi 23$	295	12- $\Phi 23$
250	250	± 12	220	305	107	202	60	320	335	12- $\Phi 19$	335	12- $\Phi 19$	350	12- $\Phi 23$	355	12- $\Phi 28$
300	270	± 15	245	350	126	220	93	320	395	12- $\Phi 23$	395	12- $\Phi 23$	400	12- $\Phi 23$	410	12- $\Phi 28$
350	290	± 15	278	385	126	220	93	320	445	12- $\Phi 23$	445	12- $\Phi 23$	460	16- $\Phi 23$	470	16- $\Phi 28$
400	310	± 15	306	435	157	287	123	400	495	16- $\Phi 23$	495	16- $\Phi 23$	515	16- $\Phi 28$	525	16- $\Phi 31$
450	330	± 15	346	490	157	287	123	400	550	16- $\Phi 23$	550	16- $\Phi 23$	565	20- $\Phi 28$	585	20- $\Phi 31$
500	350	± 20	375	505	165	360	184	390	600	20- $\Phi 23$	600	20- $\Phi 23$	620	20- $\Phi 28$	650	20- $\Phi 34$
600	390	± 20	425	605	165	360	184	390	705	20- $\Phi 26$	705	20- $\Phi 26$	725	20- $\Phi 31$	770	20- $\Phi 37$
700	430	± 20	496	675	195	410	204	500	810	24- $\Phi 26$	810	20- $\Phi 26$	840	24- $\Phi 31$	840	24- $\Phi 37$
800	470	± 30	560	740	195	410	204	500	920	24- $\Phi 31$	920	24- $\Phi 31$	950	24- $\Phi 34$	950	24- $\Phi 40$
900	510	± 30	625	805	235	521	217	500	1020	24- $\Phi 31$	1020	24- $\Phi 31$	1050	28- $\Phi 34$	1050	28- $\Phi 40$
1000	550	± 30	680	865	235	521	217	500	1120	28- $\Phi 31$	1120	28- $\Phi 31$	1160	28- $\Phi 37$	1170	28- $\Phi 43$
1200	630	± 35	800	1065	251	501	290	630	1320	32- $\Phi 31$	1340	32- $\Phi 34$	1380	32- $\Phi 40$	1390	32- $\Phi 49$
1400	710	± 35	920	1207	343	656	312	800	1520	36- $\Phi 31$	1560	36- $\Phi 37$	1590	36- $\Phi 43$	1590	36- $\Phi 49$
1600	790	± 40	1030	1317	370	750	414	800	1730	40- $\Phi 31$	1760	40- $\Phi 37$	1820	40- $\Phi 49$	1820	40- $\Phi 56$

1800	870	±40	1245	1457	470	800	440	900	1930	44-Φ31	1970	44-Φ40	2020	44-Φ48	2020	44-Φ56
2000	950	±50	1290	1625	470	800	440	900	2130	48-Φ30	2180	48-Φ43	2230	48-Φ48	2230	48-Φ62
2200	1000	±50	1450	1740	470	800	440	900	2340	52-Φ33	2390	52-Φ43	2440	52-Φ56	2440	52-Φ62
2400	1100	±50	1675	1875	480	990	595	1000	2540	56-Φ33	2600	56-Φ43	2650	56-Φ56	2650	56-Φ62
2600	1200	±50	1745	2010	480	990	595	1000	2740	60-Φ33	2810	60-Φ48	2850	60-Φ56	2850	60-Φ62
2800	1300	±50	1818	2100	480	990	595	1000	2960	64-Φ36	3020	64-Φ48	3070	64-Φ56	3070	64-Φ70
3000	1400	±50	1910	2200	480	990	595	1000	3160	68-Φ36	3220	68-Φ48	3290	68-Φ62	3300	68-Φ70



Butterfly Valve Leg Dimensions (short sequence)

DN (mm)	0.25MPa		0.6MPa		1.0MPa		1.6MPa		2.5MPa		A	B	4-Φd
	H1	H2	H1	H2	H1	H2	H1	H2	H1	H2			
800	580	535	590	540	590	560	590	565	630	590	840	130	4-Φ28
900	610	585	660	590	660	610	660	615	660	640	860	130	4-Φ28
1000	680	635	730	640	730	660	730	680	730	710	860	204	4-Φ31
1200	840	735	840	755	840	780	840	795	950	860	1230	220	4-Φ34
1400	940	840	940	865	940	890	980	895	1050	950	1360	220	4-Φ34
1600	1080	955	1080	965	1080	1020	1080	1030	1180	1050	1500	300	4-Φ36
1800	1140	1055	1180	1085	1180	1120	1180	1130			1650	400	4-Φ36
2000	1260	1155	1460	1200	1460	1215	1460	1235			1760	400	4-Φ40
2200	1360	1260	1560	1300	1530	1330					1900	400	4-Φ40
2400	1460	1370	1700	1405	1700	1500					2000	420	4-Φ43
2600	1560	1460	1850	1550	1850	1550					2350	450	4-Φ43
2800	1660	1580	1950	1650	1900	1660					2550	450	4-Φ43
3000	1760	1680	2050	1750	2000	1800					2740	450	4-Φ43



CONTACT US!

ZHENGZHOU JINGGONG VALVE CO., LTD

Phone: +86-371-55659925

Mobile: 0086 18135671959

Email: info@zzjgvalve.com

Website: www.zzjgvalve.com

Factory Address: Chuangye Road, Gaoshan Town, Zhengzhou City, China