



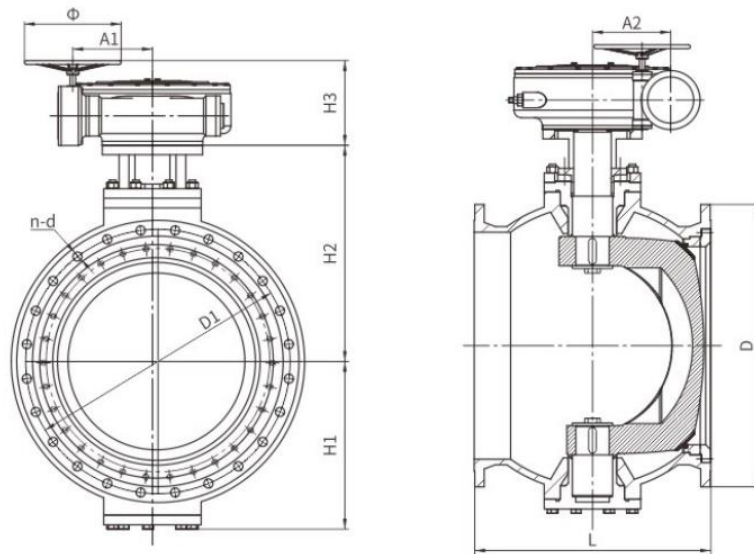
ZZJG VALVE

Flanged Eccentric Half Ball Valve



ZHENGZHOU JINGGONG VALVE CO., LTD

Flanged Eccentric Half Ball Valve



Type1- PBQ347H-6/10 DN40~DN2600 3/2"~104" Class150
Worm Gear Operated Flanged Eccentric Half Ball Valve

DN (mm)	L	H1	H2	H3	A1	A2	Φ	0.6MPa			1.0MPa		
								D	D1	n-d	D	D1	n-d
40	165	75	135	62	105	32	150	130	100	4-Φ14	150	110	4-Φ18
50	178	83	155	81	135	43	180	140	110	4-Φ14	165	125	4-Φ18
65	190	95	172	81	135	42	180	160	130	4-Φ14	185	145	4-Φ18
80	203	110	175	81	135	42	180	190	150	4-Φ18	200	160	8-Φ18
100	229	135	215	112	202	60	320	210	170	4-Φ18	220	180	8-Φ18
125	254	150	235	112	202	60	320	240	200	8-Φ18	250	210	8-Φ18
150	267	170	255	112	202	60	320	265	225	8-Φ18	285	240	8-Φ22
200	292	190	305	127	220	93	320	320	280	8-Φ18	340	295	8-Φ22
250	330	230	365	157	287	123	400	375	335	12-Φ18	395	350	12-Φ22
300	356	255	385	157	287	123	400	440	395	12-Φ22	445	400	12-Φ22
350	450	310	430	178	347	180	390	490	445	12-Φ22	505	460	16-Φ22
400	530	335	465	178	347	180	390	540	495	16-Φ22	565	515	16-Φ26
450	580	375	550	216	410	217	390	595	550	16-Φ22	615	565	20-Φ26
500	660	405	580	216	410	217	390	645	600	20-Φ22	670	620	20-Φ26
600	680	470	670	235	521	281	500	755	705	20-Φ26	780	725	20-Φ30
700	900	510	720	235	521	281	500	860	810	24-Φ26	895	840	24-Φ30
800	1000	585	845	243	560	258	630	975	920	24-Φ30	1015	950	24-Φ33
900	1100	680	925	243	560	258	630	1075	1020	24-Φ30	1115	1050	28-Φ33
1000	1200	705	955	310	658	290	800	1175	1120	28-Φ30	1230	1160	28-Φ36
1200	1300	900	1050	310	658	290	800	1405	1340	32-Φ33	1455	1380	32-Φ39
1400	1500	995	1100	355	750	348	900	1630	1560	36-Φ36	1675	1590	36-Φ42
1600	1800	1135	1200	480	990	595	1000	1830	1760	40-Φ36	1915	1820	40-Φ48
1800	2100	1400	1320	480	990	595	1000	2045	1970	44-Φ39	2115	2020	44-Φ48
2000	2300	1550	1500	480	990	595	1000	2265	2180	48-Φ42	2325	2230	48-Φ48
2200	2400	1830	1680	490	1045	639	1300	2475	2390	52-Φ42	2550	2440	52-Φ56
2400	2600	2030	1850	490	1045	639	1300	2685	2600	56-Φ42	2760	2650	56-Φ56

2600	2800	2230	2000	490	1045	639	1300	2905	2810	60-Φ48	2960	2850	60-Φ56
------	------	------	------	-----	------	-----	------	------	------	--------	------	------	--------

PBQ347H-16/25 DN40~DN1000 3/2"~40" Class300

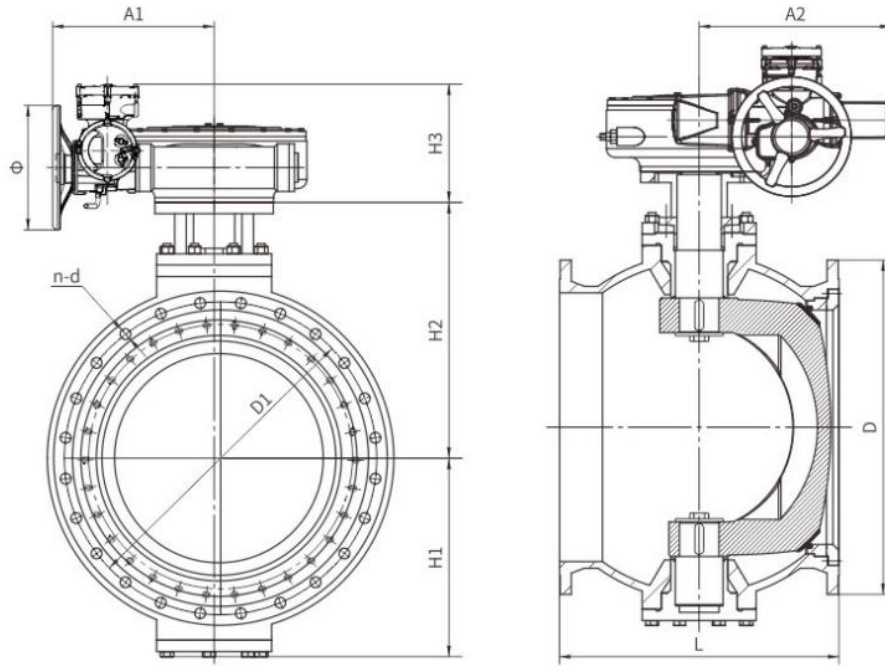
Worm Gear Operated Flanged Eccentric Half Ball Valve

DN (mm)	L	H1	H2	H3	A1	A2	Φ	1.6MPa			2.5MPa		
								D	D1	n-d	D	D1	n-d
40	165	75	135	62	105	32	150	150	110	4-Φ18	150	110	4-Φ18
50	178	83	155	81	135	42	180	165	125	4-Φ18	165	125	4-Φ18
65	190	95	172	81	135	42	180	185	145	4-Φ18	185	145	8-Φ18
80	203	110	175	81	135	42	180	200	160	8-Φ18	200	160	8-Φ18
100	229	135	215	98	202	60	320	220	180	8-Φ18	235	190	8-Φ22
125	254	150	235	98	202	60	320	250	210	8-Φ18	270	220	8-Φ26
150	267	170	255	127	220	93	320	285	240	8-Φ22	300	250	8-Φ26
200	292	190	305	157	287	123	400	340	295	12-Φ22	360	310	12-Φ26
250	330	230	365	157	287	123	400	405	355	12-Φ26	425	370	12-Φ30
300	356	255	385	157	347	120	390	460	410	12-Φ26	485	430	16-Φ30
350	450	310	430	196	441	144	500	520	470	16-Φ26	555	490	16-Φ33
400	530	335	465	196	441	144	500	580	525	16-Φ30	620	550	16-Φ36
450	580	375	550	238	521	210	500	640	585	20-Φ30	670	600	20-Φ36
500	660	405	580	238	521	210	500	715	650	20-Φ33	730	660	20-Φ36
600	680	470	670	243	560	258	630	840	770	20-Φ36	845	770	20-Φ39
700	900	510	720	243	560	258	630	910	840	24-Φ36	960	875	24-Φ42
800	1000	585	845	243	560	258	630	1025	950	24-Φ39	1085	990	24-Φ48
900	1100	680	925	310	658	290	800	1125	1050	28-Φ39	1185	1090	28-Φ48
1000	1200	705	955	310	658	290	800	1255	1170	28-Φ42	1320	1210	28-Φ56

PBQ347H-40 DN 3/2"~24" Class300

Worm Gear Operated Flanged Eccentric Half Ball Valve

DN (mm)	L	H1	H2	H3	A1	A2	Φ	4.0MPa		
								D	D1	n-d
40	165	75	135	81	135	42	180	150	110	4-Φ18
50	178	83	155	81	135	42	180	165	125	4-Φ18
65	190	95	172	81	135	42	180	185	145	8-Φ18
80	203	110	175	98	202	60	320	200	160	8-Φ18
100	229	135	215	98	202	60	320	235	190	8-Φ22
125	254	150	235	127	220	93	320	270	220	8-Φ26
150	267	170	255	157	347	120	390	300	250	8-Φ26
200	292	190	305	157	347	120	390	375	320	12-Φ30
250	330	230	365	157	347	120	390	450	385	12-Φ33
300	356	255	385	196	441	144	500	515	450	16-Φ33
350	450	310	430	196	441	144	500	580	510	16-Φ36
400	530	335	465	238	521	210	500	660	585	16-Φ39
450	580	375	550	238	521	210	500	685	610	20-Φ39
500	660	405	580	243	560	258	630	755	670	20-Φ42
600	680	470	670	243	560	258	630	890	795	20-Φ48



Type2- PBQ947H-6/10 DN40~DN600 3/2"~24" Class150
Electric Operated Flanged Eccentric Half Ball Valve

DN (mm)	L	H1	H2	H3	A1	A2	Φ	0.6MPa			1.0MPa		
								D	D1	n-d	D	D1	n-d
40	165	75	135	255	191	126	200	130	100	4-Φ14	150	110	4-Φ18
50	178	83	155	255	191	126	200	140	110	4-Φ14	165	125	4-Φ18
65	190	95	172	255	191	126	200	160	130	4-Φ14	185	145	4-Φ18
80	203	110	175	255	191	126	200	190	150	4-Φ18	200	160	8-Φ18
100	229	135	215	255	191	126	200	210	170	4-Φ18	220	180	8-Φ18
125	254	150	235	302	240	175	300	240	200	8-Φ18	250	210	8-Φ18
150	267	170	255	302	240	175	300	265	225	8-Φ18	285	240	8-Φ22
200	292	190	305	302	240	175	300	320	280	8-Φ18	340	295	8-Φ22
250	330	230	365	410	552	101	360	375	335	12-Φ18	395	350	12-Φ22
300	356	255	385	410	552	101	360	440	395	12-Φ22	445	400	12-Φ22
350	450	310	430	473	625	152	500	490	445	12-Φ22	505	460	16-Φ22
400	530	335	465	473	625	152	500	540	495	16-Φ22	565	515	16-Φ26
450	580	375	550	473	625	152	500	595	550	16-Φ22	615	565	20-Φ26
500	660	405	580	488	680	375	500	645	600	20-Φ22	670	620	20-Φ26
600	680	470	670	488	680	375	500	755	705	20-Φ26	780	725	20-Φ30

PBQ947H-6/10 DN700~DN2600 28"~104" Class150
Electric Operated Flanged Eccentric Half Ball Valve

DN (mm)	L	H1	H2	H3	A1	A2	Φ	0.6MPa			1.0MPa		
								D	D1	n-d	D	D1	n-d
700	900	510	720	488	680	375	500	860	810	24-Φ26	895	840	24-Φ30
800	1000	585	845	550	412	757	300	975	920	24-Φ30	1015	950	24-Φ33
900	1100	680	925	550	412	757	300	1075	1020	24-Φ30	1115	1050	28-Φ33
1000	1200	705	955	600	452	830	400	1175	1120	28-Φ30	1230	1160	28-Φ36
1200	1300	900	1050	670	452	830	400	1405	1340	32-Φ33	1455	1380	32-Φ39
1400	1500	995	1100	680	475	943	305	1630	1560	36-Φ36	1675	1590	36-Φ42

1600	1800	1135	1200	885	475	943	305	1830	1760	40-Φ36	1915	1820	40-Φ48
1800	2100	1400	1320	1320	475	943	305	2045	1970	44-Φ39	2115	2020	44-Φ48
2000	2300	1550	1500	1500	577	1070	458	2265	2180	48-Φ42	2325	2230	48-Φ48
2200	2400	1830	1680	1680	577	1070	458	2475	2390	52-Φ42	2550	2440	52-Φ56
2400	2600	2030	1850	1850	966	1280	458	2685	2600	56-Φ42	2760	2650	56-Φ56
2600	2800	2230	2000	2000	966	1280	458	2905	2810	60-Φ48	2960	2850	60-Φ56

PBQ947H-16/25 DN40~DN1000 3/2"~40" Class300

Electric Operated Flanged Eccentric Half Ball Valve

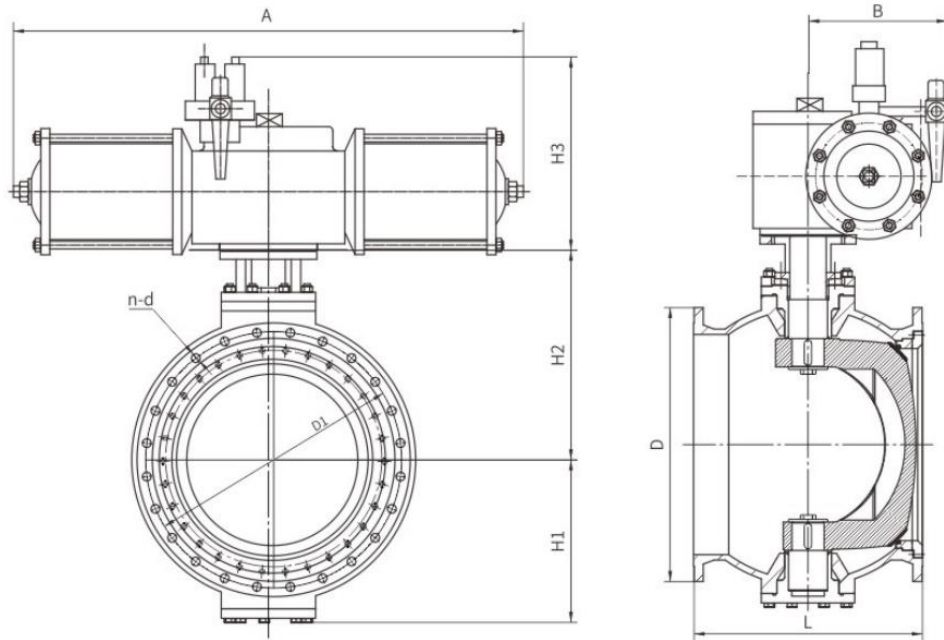
DN (mm)	L	H1	H2	H3	A1	A2	Φ	1.6MPa			2.5MPa		
								D	D1	n-d	D	D1	n-d
40	165	75	135	255	191	126	200	150	110	4-Φ18	150	110	4-Φ18
50	178	83	155	255	191	126	200	165	125	4-Φ18	165	125	4-Φ18
65	190	95	172	255	191	126	200	185	145	4-Φ18	185	145	8-Φ18
80	203	110	175	302	240	175	300	200	160	8-Φ18	200	160	8-Φ18
100	229	135	215	302	240	175	300	220	180	8-Φ18	235	190	8-Φ22
125	254	150	235	302	240	175	300	250	210	8-Φ18	270	220	8-Φ26
150	267	170	255	410	552	101	360	285	240	8-Φ22	300	250	8-Φ26
200	292	190	305	410	552	101	360	340	295	12-Φ22	360	310	12-Φ26
250	330	230	365	473	625	152	500	405	355	12-Φ26	425	370	12-Φ30
300	356	255	385	473	625	152	500	460	410	12-Φ26	485	430	16-Φ30
350	450	310	430	473	625	152	500	520	470	16-Φ26	555	490	16-Φ33
400	530	335	465	488	680	375	500	580	525	16-Φ30	620	550	16-Φ36
450	580	375	550	488	680	375	500	640	585	20-Φ30	670	600	20-Φ36
500	660	405	580	488	680	375	500	715	650	20-Φ33	730	660	20-Φ36
600	680	470	670	550	412	757	300	840	770	20-Φ36	845	770	20-Φ39
700	900	510	720	550	412	757	300	910	840	24-Φ36	960	875	24-Φ42
800	1000	585	845	600	452	830	400	1025	950	24-Φ39	1085	990	24-Φ48
900	1100	680	925	670	452	830	400	1125	1050	28-Φ39	1185	1090	28-Φ48
1000	1200	705	955	680	475	943	305	1255	1170	28-Φ42	1320	1210	28-Φ56

PBQ947H-40 DN40~DN600 3/2"~24" Class300

Electric Operated Flanged Eccentric Half Ball Valve

DN (mm)	L	H1	H2	H3	A1	A2	Φ	4.0MPa		
								D	D1	n-d
40	165	75	135	255	191	126	200	150	110	4-Φ18
50	178	83	155	255	191	126	200	165	125	4-Φ18
65	190	95	172	302	240	175	300	185	145	8-Φ18
80	203	110	175	302	240	175	300	200	160	8-Φ18
100	229	135	215	302	240	175	300	235	190	8-Φ22
125	254	150	235	410	552	101	360	270	220	8-Φ26
150	267	170	255	410	552	101	360	300	250	8-Φ26
200	292	190	305	473	625	152	500	375	320	12-Φ30
250	330	230	365	473	625	152	500	450	385	12-Φ33
300	356	255	385	473	625	152	500	515	450	16-Φ33
350	450	310	430	488	680	375	500	580	510	16-Φ36
400	530	335	465	488	680	375	500	660	585	16-Φ39
450	580	375	550	488	680	375	500	685	610	20-Φ39

500	660	405	580	550	412	757	300	755	670	20-Φ42
600	680	470	670	550	412	757	300	890	795	20-Φ48



Type3- PBQ647H-6/10 DN40~DN600 3/2"~24" Class150

Pneumatic Flanged Eccentric Half Ball Valve

DN	L	H1	H2	0.6MPa						1.0MPa						1.6MPa					
				D	D1	n-d	H3	A	B	D	D1	n-d	H3	A	B	D	D1	n-d	H3	A	B
40	165	75	135	130	100	4-Φ14	215	330	235	150	110	4-Φ18	215	330	235	150	110	4-Φ18	215	330	235
50	178	83	155	140	11Q	4-Φ14	215	330	235	165	125	4-Φ18	215	330	235	165	125	4-Φ18	215	330	235
65	190	95	172	160	130	4-Φ14	215	330	235	185	145	4-Φ18	215	330	235	165	145	4-Φ18	215	330	235
80	203	110	175	190	150	4-Φ18	215	330	235	200	160	8-Φ18	215	330	235	200	160	8-Φ18	215	330	235
100	229	135	215	210	170	4-Φ18	260	440	270	220	180	8-Φ18	260	440	270	220	180	8-Φ18	290	540	305
125	254	150	235	240	200	8-Φ18	260	440	270	250	210	8-Φ18	290	540	305	250	210	8-Φ18	290	540	305
150	267	170	255	265	225	8-Φ18	260	440	270	285	240	8-Φ22	290	540	305	285	240	8-Φ22	330	625	350
200	292	190	305	320	280	8-Φ18	290	540	305	340	295	8-Φ22	330	625	350	340	295	12-Φ22	355	625	380
250	330	230	365	375	335	12-Φ18	290	540	305	395	350	12-Φ22	355	625	380	405	355	12-Φ26	355	625	380
300	356	255	385	440	395	12-Φ22	330	625	350	445	400	12-Φ22	355	625	380	460	410	12-Φ26	410	670	425
350	450	310	430	490	445	12-Φ22	330	625	350	505	460	16-Φ22	410	670	425	520	470	16-Φ26	410	670	425
400	530	335	465	540	495	16-Φ22	355	625	380	565	515	16-Φ26	410	670	425	580	525	16-Φ30	420	1250	600
450	580	375	550	595	550	16-Φ22	355	625	380	615	565	20-Φ26	420	1250	600	640	585	20-Φ30	420	1250	600
500	660	405	580	645	600	20-Φ22	340	1100	485	670	620	20-Φ26	420	1250	600	715	650	20-Φ33	450	1400	650
600	680	470	670	755	705	20-Φ26	340	1100	485	780	725	20-Φ30	450	1400	650	840	770	20-Φ36	450	1400	650

The company strictly controls and gate-keeping the quality of each link and each process.since the product design is included in an extremely rigorous and precise program,from design,material selection, manufacturing,assembly to operation,every step has to undergo a rigorous testing process to control the precision to the most rigorous,and to control the product quality to the best.Let customers feel the rigorous and pragmatic quality purpose while using them.



CONTACT US!

ZHENGZHOU JINGGONG VALVE CO., LTD

Phone: +86-371-55659925

Mobile: 0086 18135671959

Email: info@zzjgvalve.com

Website: www.zzjgvalve.com

Factory Address: Chuangye Road, Gaoshan Town, Zhengzhou City, China